

1	2	3	4	5	6	7	8	9	10	11	12	13	14	15	16	17	18	19	20	21
---	---	---	---	---	---	---	---	---	----	----	----	----	----	----	----	----	----	----	----	----

3	—	—	
2	—	—	
1	—	—	
Nr rewizji	Treść	Data	Podpis

Faza:
Projekt wykonawczy

Nazwa Inwestycji:
Zagłębiowski Park Linearny - rewalizacja obszaru funkcjonalnego dolny rzek Przemyszy i Brynicy - Miasto Będzin.
Zagospodarowanie terenu nad rzeką Czarną Przemszą, polegające na budowie budynku wielofunkcyjnego, ścieżek, urządzeń sportowych oraz oświetlenia.

Nr projektu:
244845-00

Lokalizacja:
Będzin, działki nr (przed podziałem ZRHID): 34, 35, 61/2, 137/1, 137/2, 139/1, nr obręb: 240101_1,0001

Inwestor:
Miasto Będzin,
ul. 11 Listopada 20, 42-500 Będzin

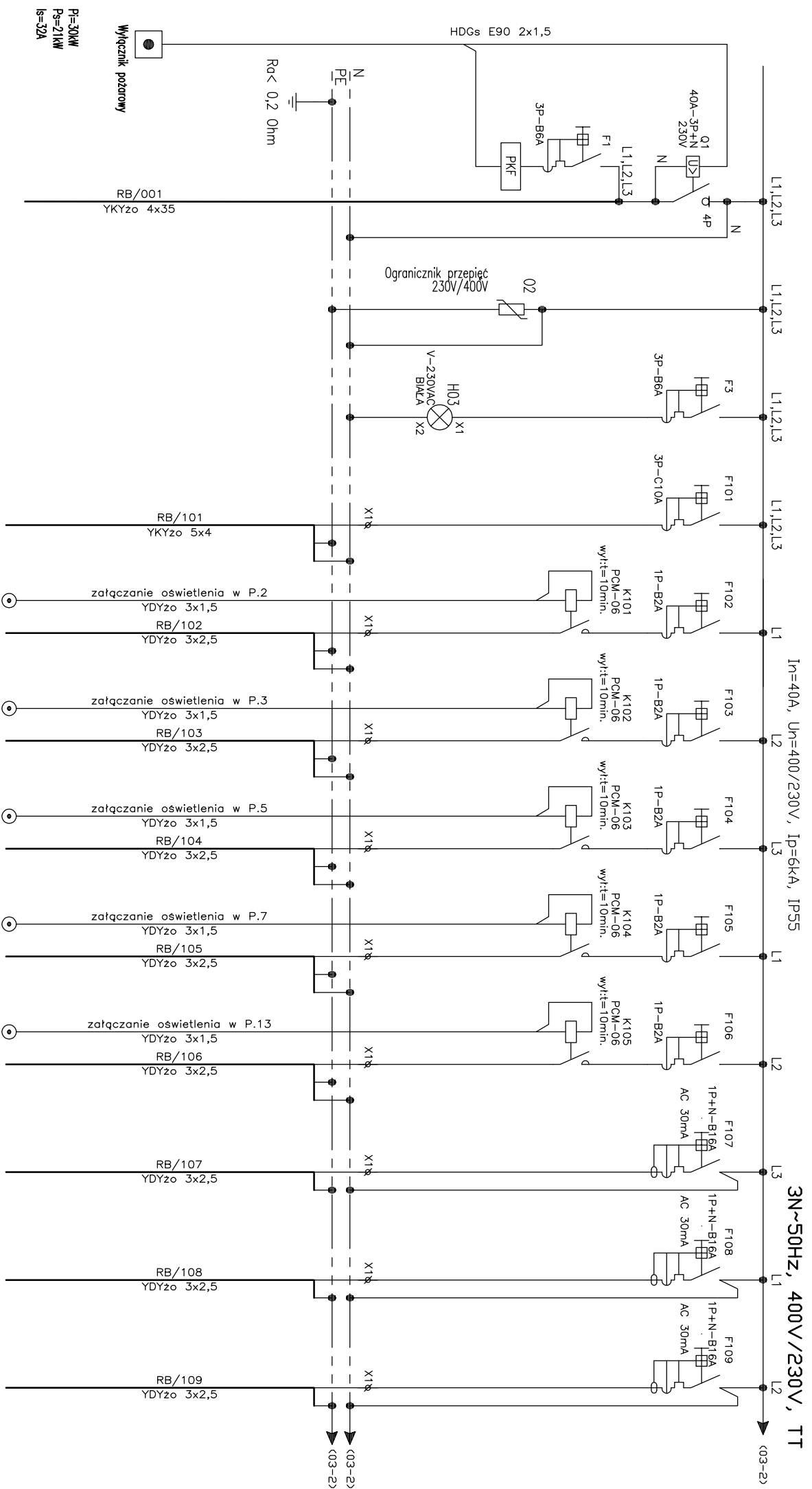
Generalny Projektant:
Ove Arup & Partners International Ltd. Sp. z o.o.
Oddział w Polsce
ul.Infancka 4, 00-189 Warszawa
tel. (+48) 22 455 45 54, fax: (+48) 22 455 45 55
Biuro Kraków:
ul. Przewyższewskiego 56, 30-128 Kraków
tel. (+48) 12 292 22 30, fax: (+48) 12 376 82 04



Architekt:
BOOM Piotr Szydłowski Jakub Szeferko s.c.
Al. Armii Krajowej 220/113, 43-316 Bielsko-Biała
tel. (+48) 502 513 587



Projektant:	Nr uprawnień:	Podpis:
mgr inż. Bartosz Borowicz	SLK/3239/POE/10	
Opracował:		Podpis:
mgr inż. Piotr Skowron		
Sprawdzał/ęcy:	Nr uprawnień:	Podpis:
mgr inż. Tomasz Frej	160/2000	
Barczą:	Arkusz:	
Elektryczna	A4	
Tytuł rysunku:	Skala:	
Schemat rozdzielnic RB	-	
Nr rysunku:	Data:	
ZPL-BEB-PW-ED-05	17.06.2016	
	Revizja:	
	-	



In=40A, Un=400/230V, Ip=6kA, IP55

3N~50Hz, 400V/230V, TT

P=30kW
Ps=21kW
Is=32A

NR. OBWODU	1	2	3	101	102	103	104	105	106	107	108	109
MOC [kW]				3,0	0,02	0,02	0,02	0,02	0,02	2,2	2,0	2,0
PRZEMIANCZENIE	ZASILANIE	OGRANICZNIK PRZEPIĘĆ	WSKAŹNIK OBECNOŚCI NAPIĘCIA	POMPOWNIWA BYTOWO-GOSP.	WENTYLATOR EF/BEB/01	WENTYLATOR EF/BEB/02	WENTYLATOR EF/BEB/03	WENTYLATOR EF/BEB/04	WENTYLATOR EF/BEB/05	PODGRZEWACZ WODY P.3	PODGRZEWACZ WODY P.6	PODGRZEWACZ WODY P.7

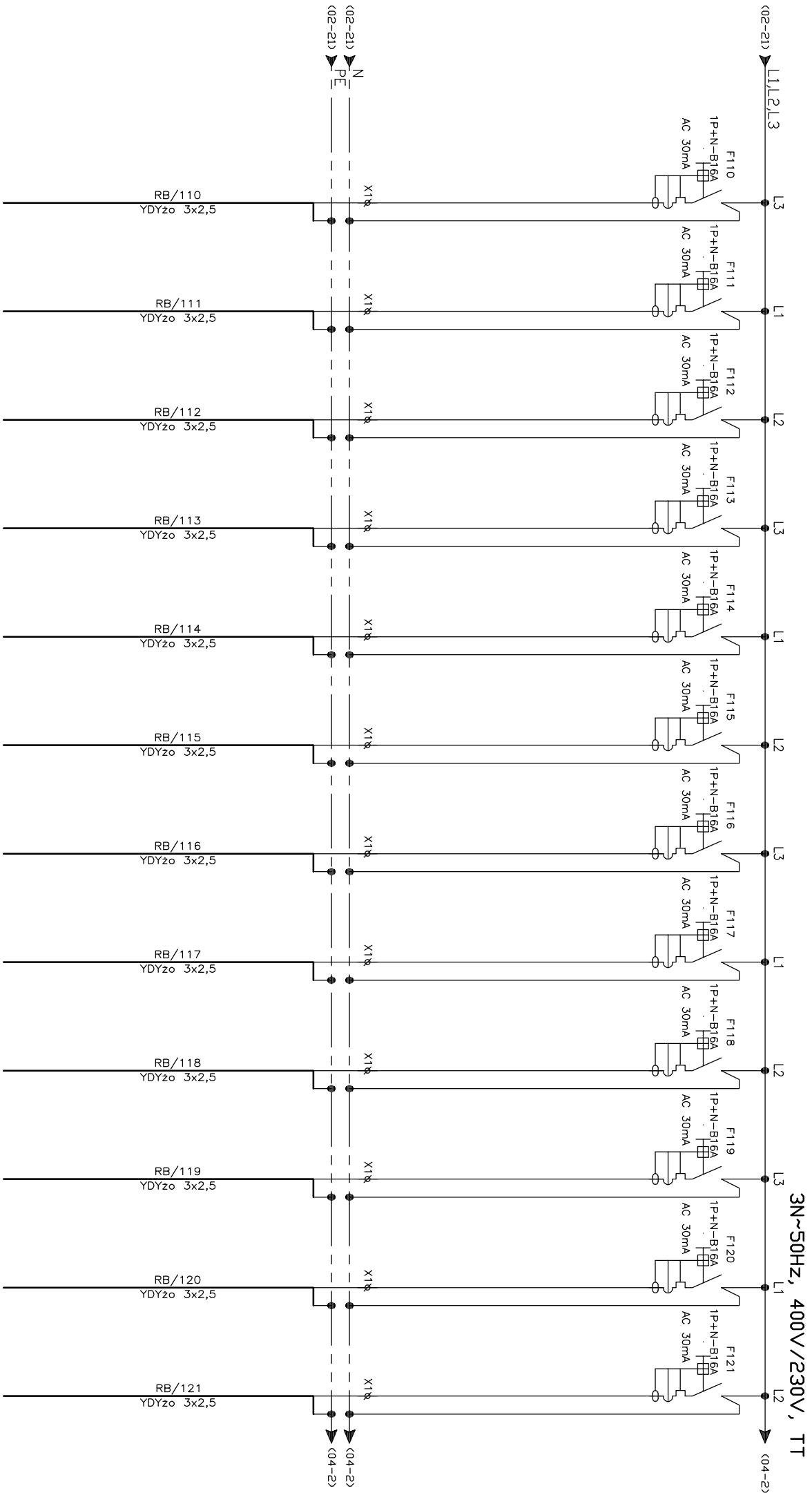


ONE ARUP & PARTNERS
INTERNATIONAL LIMITED Sp. z o.o.
ul. Piłsudskiego 10
00-913 Warszawa
tel. +48 22 322 22 22
fax. +48 22 322 22 23

RYSIUNEK:
Schemat rozdzielnic RB
Schemat struktury

NR. RYSUNKU
ZPL-BEB-PW-ED-05

NR. ARKUSZA
2/6



NR. OBWODU	110	111	112	113	114	115	116	117	118	119	120	121
MOC [kW]	2,0	2,0	2,0	0,2	0,2	1,5	1,5	1,5	1,25	2,0	2,0	2,0
PRZEZNACZENIE	PODGRZEWACZ WODY P.11	PODGRZEWACZ WODY P.13	PODGRZEWACZ WODY P.14	FOTOKOMÓRKA UMYYWALEK I PISUARÓW	FOTOKOMÓRKA UMYYWALEK I PISUARÓW	GRZEJNIKI ELEKTRYCZNE	GRZEJNIKI ELEKTRYCZNE	GRZEJNIKI ELEKTRYCZNE	GRZEJNIKI ELEKTRYCZNE	GNIAZDA OGÓLNE TOALET	GNIAZDA OGÓLNE	GNIAZDA OGÓLNE



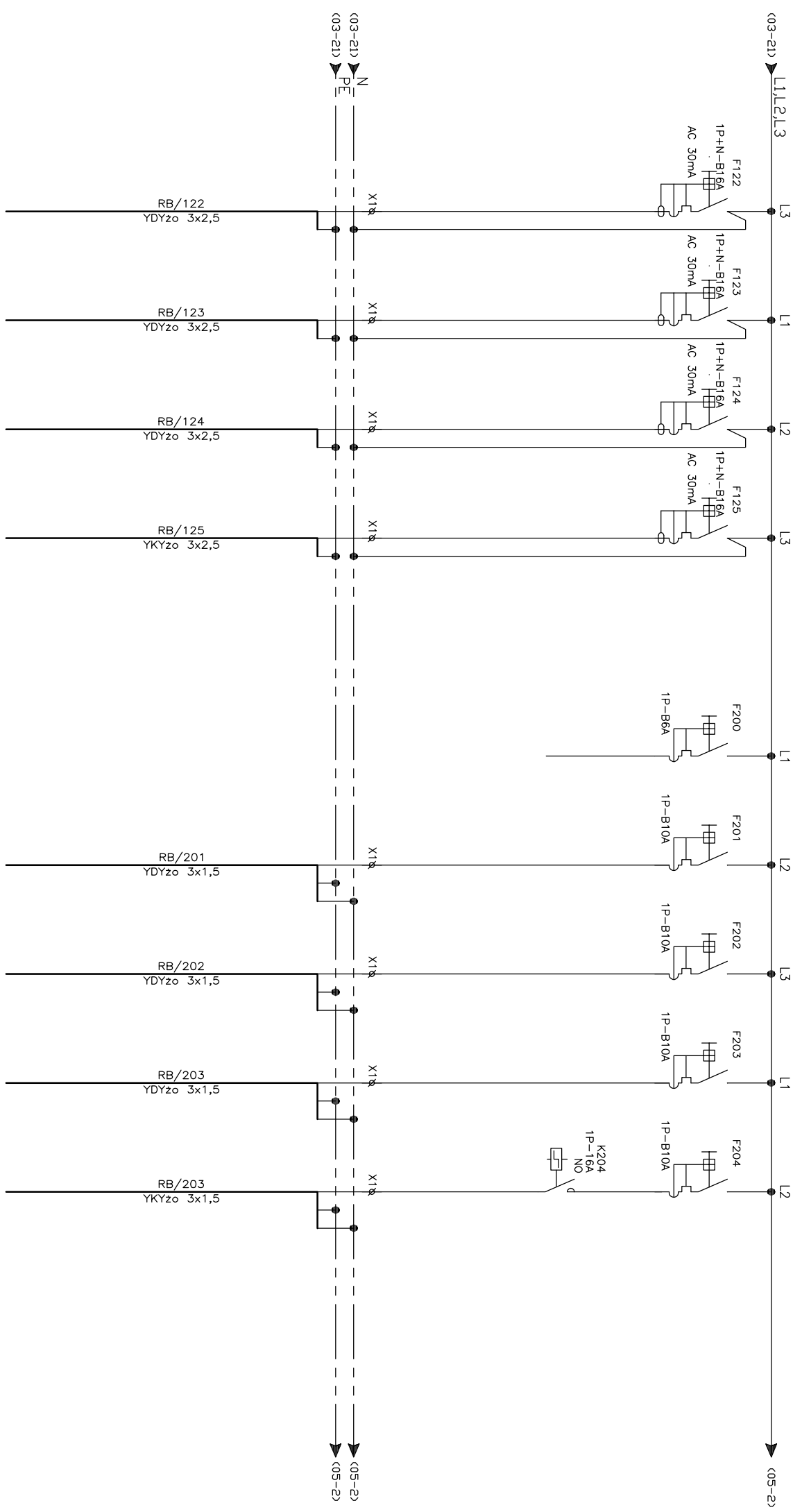
ONE ARUP PARTNERS
INTERNATIONAL LIMITED Sp. z o.o.
Al. Wolności 130
01-650 Warszawa
Tel. +48 22 622 21 00
Fax. +48 22 622 21 01
www.arup.com.pl

RYSIUNEK:
Schemat rozdzielnic RB
Schemat strukturalny

NR. RYSUNKU
ZPL-BEB-PW-ED-05

NR. ARKUSZA
3/6

3N~50Hz, 400V/230V, TT



NR. OBWODU	122	123	124	125	200	201	202	203	204
MOC [kW]	2,0	2,0	2,0	0,4	-	0,5	0,5	0,5	0,1
PRZEZNACZENIE	GNIAZDA POM. SPRZEDAŻY	GNIAZDA POM. SPRZEDAŻY	GNIAZDA POM. SPRZEDAŻY	SAMOREGULUJĄCY KABEL GRZEWICZY RYNNY 20W/m	ZASILANIE STEROWANIA OSWIETLENIE	OSWIETLENIE P.1.P.2.P.3.P.4.P.5, P.6 + SYSTEM PRZYTIWOMY	OSWIETLENIE P.7.P.8.P.9.P.10	OSWIETLENIE P.11.P.12, P.13.P.14	OSWIETLENIE NAD WIEJSZANAMI DO TOALET



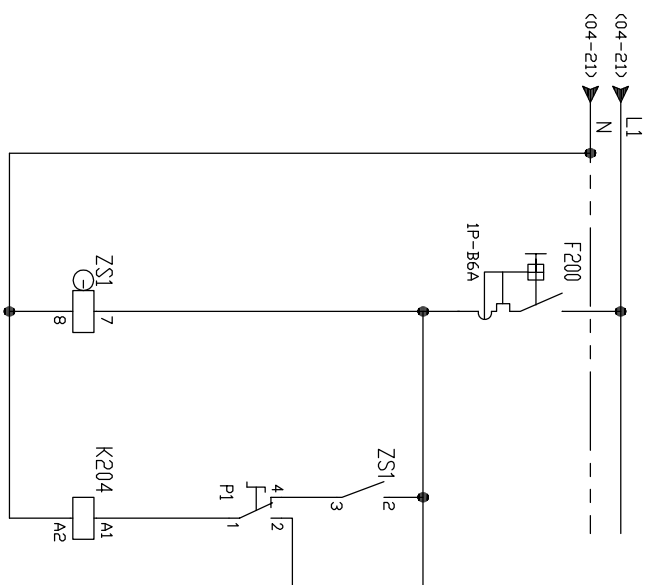
ONE ARUP & PARTNERS
INTERNATIONAL LIMITED Sp. z o.o.
Al. Wolności 100
01-650 Warszawa
tel. +48 22 620 22 50
fax. +48 22 620 22 51

RYSLUNEK:
Schemat rozdzielnic RB
Schemat struktury

NR. RYSUNKU
ZPL-BEB-PW-ED-05

NR. ARKUSZA
4/6

3N~50HZ, 400V/230V, TT



NR. OBWODU	S1	-
MOC [kW]	-	-
PRZEZNACZENIE	STEROWANIE OŚWIETLENIEM	STEROWANIE OBWODEM 204



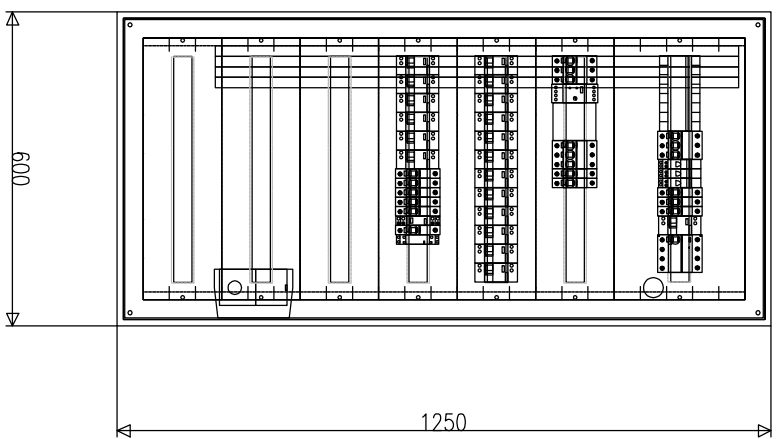
ONE ARUP & PARTNERS
INTERNATIONAL LIMITED Sp. z o.o.
ul. Piłsudskiego 10
00-913 Warszawa
tel. +48 22 622 22 00
fax. +48 22 622 22 10
www.arup.com.pl

RYŚUNK:
Schemat rozdzielnic RB
Schemat strukturalny

NR. RYSUNKU
ZPL-BEB-PW-ED-05

NR. ARKUSZA
5/6

Tablica poliestrowa z drzwiami metalowymi, IP 44



ONE ARUP & PARTNERS
INTERNATIONAL LIMITED Sp. z o.o.
ul. Żurajska 10
00-505 Warszawa
Tel. +48 22 621 21 00
Fax. +48 22 621 21 10
www.arup.com.pl

RYŚUNEK:
Schemat rozdzielnic RB
Schemat strukturalny

NR RYSUNKU
ZPL-BEB-PW-ED-05

NR ARKUSZA:
6/6